

Led projektor YG-300

400-600 lumenů

Návod k použití

Vážení zákazníci, děkujeme Vám za Vaši důvěru a za nákup tohoto produktu. Tento návod k obsluze je součástí výrobku. Obsahuje důležité pokyny k uvedení výrobku do provozu a k jeho obsluze. Jestliže výrobek předáte jiným osobám, dbejte na to, abyste jim odevzdali i tento návod. Ponechejte si tento návod, abyste si jej mohli znovu kdykoliv přečíst!

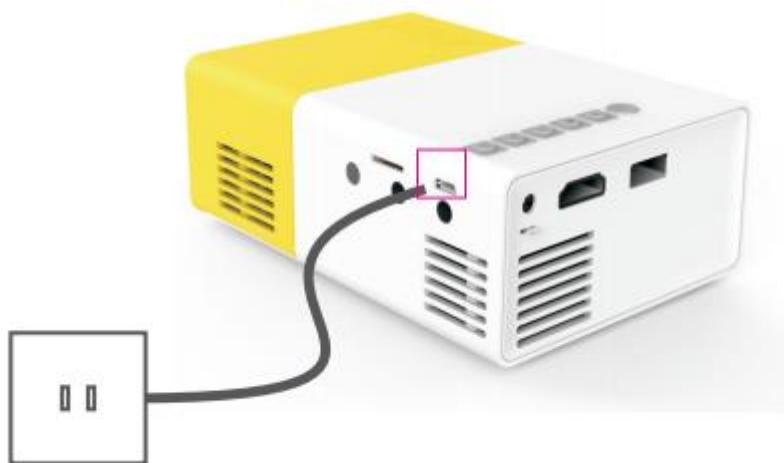
Led projektor YG-300

1. Bezpečnostní pokyny

- 1.1 Před použitím si pozorně přečtěte manuál.
- 1.2 Použijte pro připojení pouze stabilní zdroj s uzemněním.
- 1.3 Ujistěte se, že používáte stejné napětí, jaké je v technických specifikacích zařízení
- 1.4 Neotvírejte projektor, po otevření ztrácíte nárok na záruku.
- 1.5 Nedívejte se během provozu přímo do lampy, může dojít k poškození zraku.
- 1.6 Nezakrývejte větrací otvory na projektoru.
- 1.7 Projektor není voděodolný, nepoužívejte jej během deště a ve vlhkém prostředí. Může dojít k úrazu.
- 1.8 Projektor odpojte od zdroje, pokud jej déle nepoužíváte.
- 1.9 Pro uschování a transport projektoru použijte originální pěnový obal.
- 1.10 Nikdy zařízení neopravujte sami.

2. Příprava před spuštěním

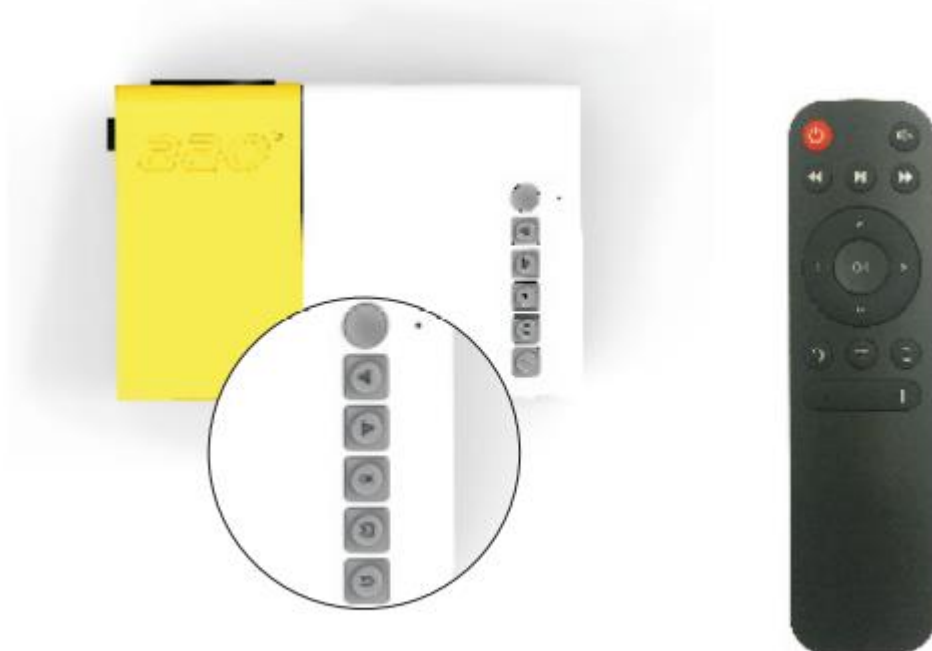
Zapojte zařízení ke zdroji energie, tak jak je zobrazeno na obrázku:



Indikátor na projektoru se rozsvítí.

3. Zapnutí / Vypnutí

Zmáčkněte tlačítko napájení na dálkovém ovladači nebo projektoru.



4. Dálkový ovladač



5. Uživatelské rozhraní

Po zapnutí projektoru zobrazí se toto uživatelské rozhraní.

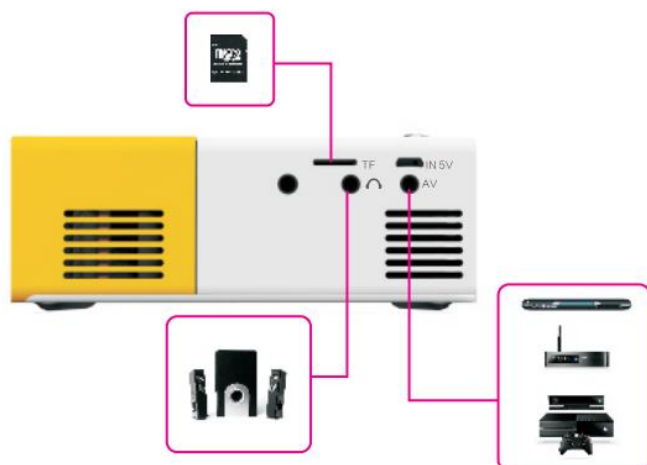


6. Směr

Otočte projektor vertikálně ke místu, na které chcete promítat. Otáčejte ostřícím kolečkem dokud nedostanete čistý obraz.



7. Připojení





7.1 Připojení více médií:
Vložte USB nebo SD kartu do portu:



7.2 Zvolení jiného média:
Stiskněte tlačítko zdroj a vyberte požadovaný zdroj.

Systémové požadavky na soubory:
Audio: MP3/ WMA / OGG / AAC / FLAC / APE / WAV
Obrázky: JPEG / BMP / PNG
Video: Širokoplošné
Texto: TXT

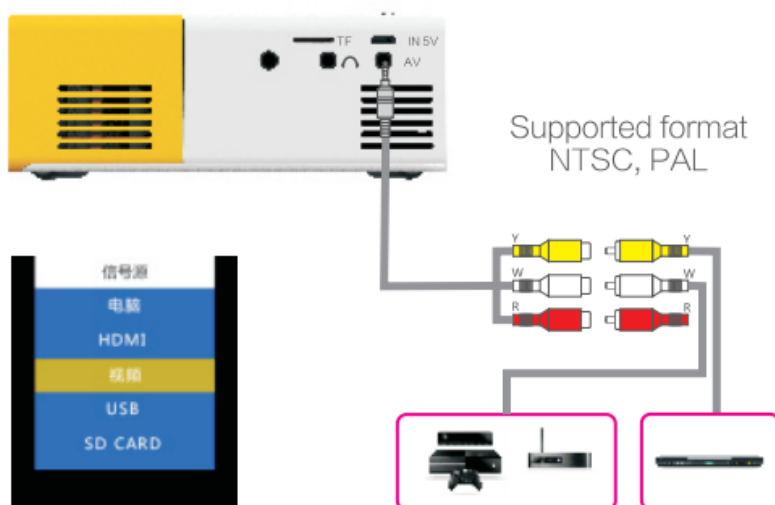
Vyberte si, jaký formát budete ze přehrávat:



Vyberte si jakou složku nebo nebo jaký soubor chcete zobrazit. Volbu potvrdíte stisknutím tlačítka přehrát.



7.3 Připojení pomocí video kabelů:
Použijte videokabel 3v1 a jako zdroj přehrávání vyberte Video.



7.4 Připojení HDMI
Připojte HDMI tak, jako na obrázku a jako zdroj vyberte HDMI



Podporované formáty:

576P, 480P, 720P, 1080P, 640x480, 800x600, 1024x768,
1280x1024, 1280x720, 1440x900, 1920x1080, 1366x768,
1280x800, 1440x960, 1600x1200, 1680x1050

7.5 Připojení Audiozařízení:

Připojte zařízení pomocí 3.5mm kabelu.



Notice: Dolby copyright,
this projector not
support Dolby
related decode.



8. Menu

8.1 Nastavení Menu

Vyvolání menu provedete stisknutím tlačítka menu. V něm se pak dále pohybujete tlačítky doleva / doprava / nahoru a dolů. Těmi vybíráte, do kterého podmenu chcete vejít. Pro potvrzení volby stiskněte tlačítko OK.



8.2 pomocí menu displaye můžete také ovládat obsah.



9. YG 300 podporuje nabíjení z přenosných zdrojů s výstupem 5V/2A. K projektoru jej připojíte pomocí Micro USB portu a USB kabelu.

10. Baterie (Tento bod je určen jen pro zařízení s vestavěnou baterií)

Posuňte posuvnákem pod vstupem zdroje do pozice ON, poté se začne projektor nabíjet. V této chvíli bude záření projektoru o něco slabší než při módu bez nabíjení. Na promítané obrazovce se objeví ikonka baterie.



11. Technická specifikace:

Zobrazovací technologie	TFT LCD
Jas	400-600 Lumenů
Kontrast	800:1
Rozlišení	320x240 px
Další podporované rozlišení	1920x1080
Lampa	LED
Životnost lampy	30 000 hodin
Ostření	Manální
Vzdálenost promítání od plochy	0,8 – 2 metry
Velikost promítaného obrazu	24-60 palců
Poměr stran	4:3
Barvy	16.7 milionu
Zdroj	Přenosný 5V/2A, DC: 12V/2A
Spotřeba	10W-24W
Podpora	Multi – media
Jazyky	23 jazyků
Velikost	126.4x85,8x47.7

Údržba a čištění:

Produkt nevyžaduje žádnou údržbu. K čištění pouzdra použijte pouze měkký, mírně vodou navlhčený hadřík. Nepoužívejte žádné prostředky na drhnutí nebo chemická rozpouštědla (ředidla barev a laků), neboť by tyto prostředky mohly poškodit pouzdro produktu.

Recyklace:

Elektronické a elektrické produkty nesmějí být vyhazovány do domovních odpadů. Likviduje odpad na konci doby životnosti výrobku přiměřeně podle platných zákonných ustanovení. Šetřete životní prostředí a přispějte k jeho ochraně!

Záruka:

Na tento produkt poskytujeme záruku 24 měsíců. Záruka se nevztahuje na škody, které vyplývají z neodborného zacházení, nehody, opotřebení, nedodržení návodu k obsluze nebo změn na výrobku, provedených třetí osobou.